

## 2-3 木製下地 ヘリンボーン施工マニュアル

### 1. 施工前の下地確認

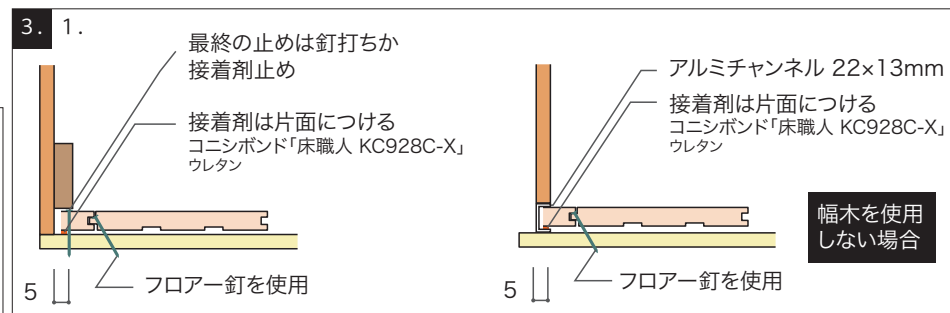
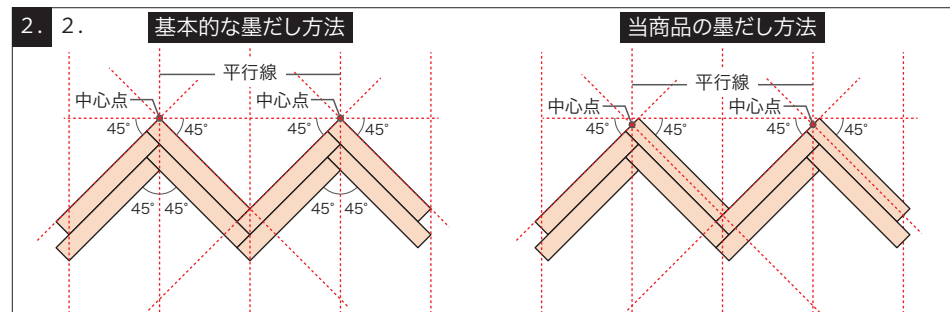
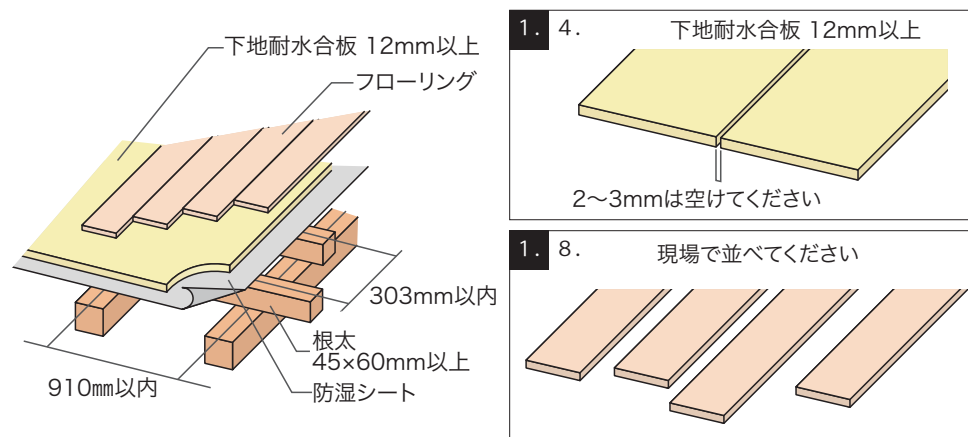
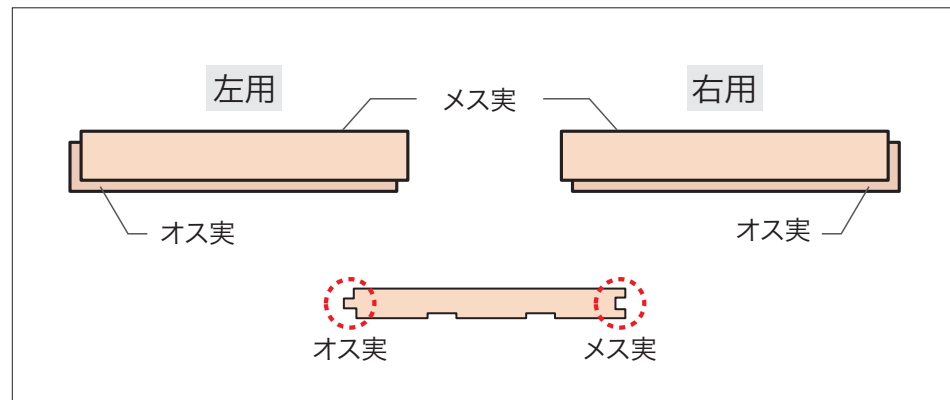
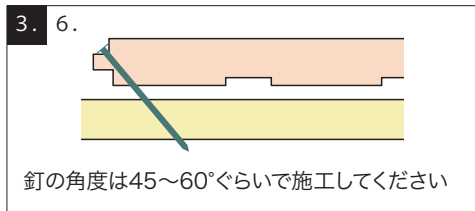
1. 下地合板表面のホコリや異物等を除去してください。
2. 下地は厚み12mm以上の耐水合板を使用し、含水率は12%以下の状態でご使用ください。
3. 床下換気は十分に取ってください。換気が少ないと施工後、突き上げ・暴れ・床鳴り・割れの原因になります。
4. 下地合板は2~3mm程度空けて凸凹が無いように施工し、接合部の落差は0.5mm以下としてください。もし凸凹が多い場合は、表面のカンナがけをお願いいたします。
5. 床下の湿気対策として、湿気が多いと思われる場合は下地合板と根太の間に防湿シートを使用してください。
6. 大引きは90mm角を910mmピッチ、根太は45mm角以上の太さを303mmピッチ以下としてください。
7. フローリングは施工前に開梱して、1週間以上は現場で馴染ませてください。
8. 自然素材を使用していますので全ての色、柄が違います。必ず施工前に仮並べをしてバランス良く施工をお願いいたします。尚、自然木材のため検品はしておりますが、見た目が劣る商品が入っている場合は部屋の外周部に使用するカット材としてのご使用や納戸等にお戻しください。

### 2. 基準線の墨だし

1. 壁間（へきかん）の中心から墨だしし、左右の壁間との納まりが均等になるように割り付けてください。
2. フローリングサイズの長辺の長さが短辺の長さで割り切れないサイズのため、墨だしの際に平行線毎に45°線を出して貼って下さい。

### 3. 貼り始め

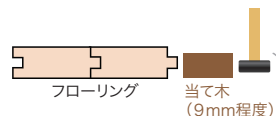
1. 気候によりフローリングが伸縮するため、壁際は5~7mm位あけてください。
2. 本商品は実の向きが異なる2種類の材（左用、右用）で構成されています。貼り始める前に分けておくとう便利です。
3. 墨だした中央点を基準として左用、右用を交互に貼り並べて施工してください。
4. 必ず接着剤と釘を併用してください。※推奨接着剤：コニシボンド「床職人 KC928C-X」ウレタン
5. 実やその近接部には接着剤を使用しないでください。
6. 釘はフロー用のスクルーネイル（L=38~50mm）を使用し、45~60°の角度で打ってください。
7. 釘頭はポンチ等で完全に締め付けてください。
8. ステプルの場合も45°の角度でフローガイドを使用しながら施工してください。
9. 施工中に割れ、欠けが起こる場合は下穴をあけて釘打ちしてください。尚、堅木ほど割れが生じやすいです。
10. 無垢フローリングの膨張に対するの逃げを設けるため、2枚目からのフローリングの隙間を、スペーサーを利用して0.3mm程度をあけて施工してください。木槌などを使用してのフローリングへの過度のカチコミは厳禁です。突きつけて施工すると、湿気を含んだ場合に突き上げ、反り、割れ、床鳴り等を起こす可能性があります。
11. 最終の貼り終わりは釘が接着剤で固定してください。接着剤が完全に硬化するまで（約24時間）、上に乗らないでください。



### 3. 10. ●フローリングの貼り方

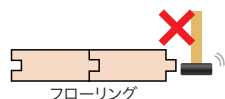
#### ○ 正常な施工方法

フローリングより薄い当て木を使用

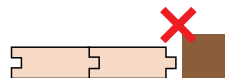


#### × 間違った施工方法

フローリングに直接、金づちで打つ



フローリングより厚い当て木を使用



### 3. 10. ●接着剤の塗布方法

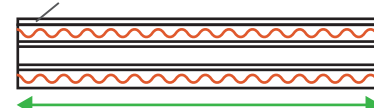
#### ○ 正しい塗布方法

裏面に接着剤を長さ方向に2列筋状に塗布します。

[断面]



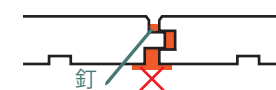
[裏面] オス実 ▲実<sup>▲</sup>に接着剤がつかないように塗布



#### × 間違った塗布方法

オス実の真下に接着剤を塗布すると、実内部に接着剤が入り込む場合があります。

[断面]



### 4. 施工完了後

1. フローリング施工後、表面のチリやゴミを取り除いてください。  
原則として水を使わず、毛先の柔らかいほうきでの掃き掃除や雑巾での乾拭きを行ってください。床表面に傷が入ることを防ぎます。
2. 養生シートを隅々まで敷き、その上にダンボールや合板を敷いて養生し、傷や日焼けによる色ムラ対策を行ってください。養生テープは直接フローリングに貼らないでください。  
フローリングの塗膜剥離や、粘着剤が残り、トラブルの原因となります。  
どうしても使用しなければいけない場合は、粘着性の弱い養生テープをご使用の上、時々テープをはがしてください。貼った後の養生テープの上に物を置いたり、足で踏まないでください。  
尚、養生テープを取る際にはゆっくり剥がしてください。※養生テープを貼る期間は2週間以下としてください。
3. 室内の換気を十分に取ってください、特に夏場の湿気・温度は十分に注意してください。

### 5. 保管と注意

1. 水がかかりやすい場所、湿気が多い場所、直射日光が当たりやすい場所での保管は避けてください。
2. 保管には水平な場所で、同じ大きさのリングを3本使用してください。
3. 施工場所の条件は全て違いますので、施工前に開封して現場の気候に合わせてください。
4. フローリングの上に重量物を置く場合は、根太間隔を狭くする等の補強を行なってください。
5. 下地合板の接合部とフローリングの接合部が重ならないようにしてください。
6. 新築物件でベタ基礎などコンクリートを使用している場合は必ず、防湿シートを敷くなどの防湿対策をしてください。  
コンクリートやモルタル部分が適正湿度の10～12%程度に乾燥するまでには相当な時間がかかります。  
またその他湿度が高い場所に施工する場合にも防湿対策をしてください。

### 6. 注意事項

1. この施工マニュアルは一般的な施工方法であり、地域により気候条件が異なりますので、施工者責任において施工をお願いいたします。
2. 施工上の不備に対して弊社は責任を負いかねますので、ご了承ください。
3. 無垢材のため施工後の割れ・変色・反り・伸縮及び経年変化についての苦情・返品・交換は出来ませんのでご了承ください。
4. 施工中・施工後直ぐの割れ・変色・反り・伸縮については、必ず画像をお送りください。
5. メンテナンス方法につきましては、弊社ホームページ「施工に関する資料」に記載しております。メンテナンス方法が必要な際は担当まで、お申し付けください。
6. 表面の色等については自然素材を使用のため全ての色・模様が違いますので、あらかじめご了承ください。
7. 商品クレームについて
  1. 自然素材を使用しているため商品のバラツキが有りますので、色・模様の違いは免責とさせていただきます。
  2. 商品についてのクレームはまず、画像をお送りください。画像をみて商品不備の場合には代替商品をお送りいたします。工事等が発生する場合は、お客様の負担をお願いいたします。
  3. 商品のクレームにつきましては、納品後1年以内にご連絡をお願いいたします。