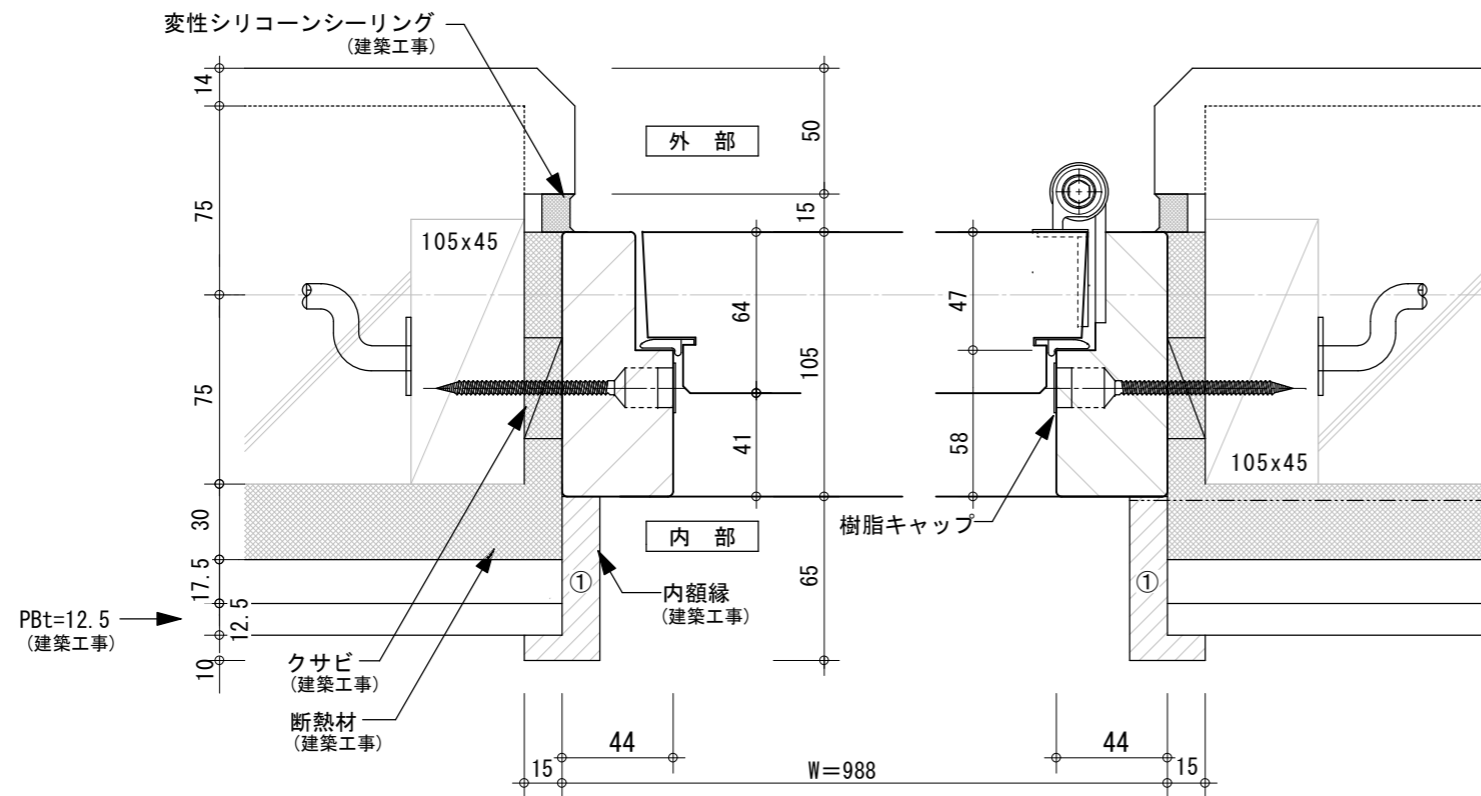
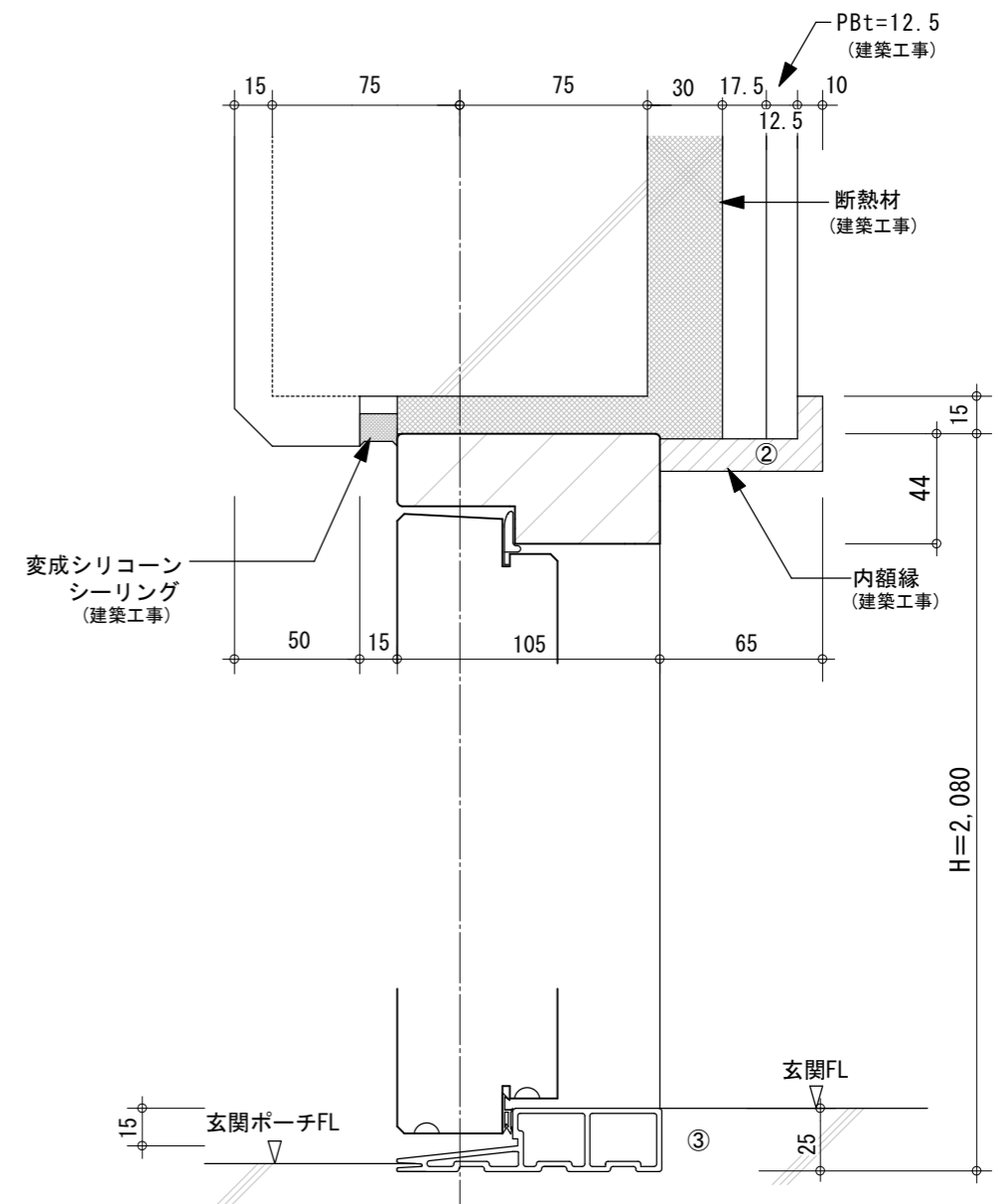


防火ドア

- ※1 : ドアの固定は、付属の専用ビスを使用して下さい。
- ※2 : 窓と躯体の間には、不燃の断熱材を充填して下さい。
- ※3 : 外、内装材（建築工事）①～②においては、最低5mm以上の掛かり代が必要となります。
- ※4 : 内装材（建築工事）③においては、最低25mm以上の掛かり代が必要となります。



- 蝶番側の縦枠が、下枠及び上枠と直角（90度）であることを確認して下さい。
- バカ棒等で枠の対角が均等であることを確認して下さい。
- 上部より下部まで、開口が均等かどうかを確認して下さい。



GADELIUS K.K. SWEDEN DOOR

項目

玄関ドア参考納図（RC造）
（H = 2,080）

図面名称

平断面・立断面

スケール

S=1:3, 1:5
1:30

NO